

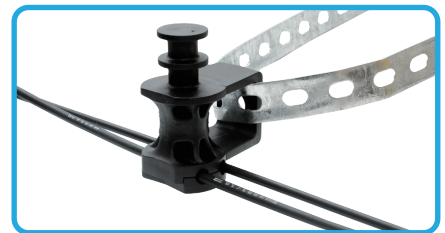
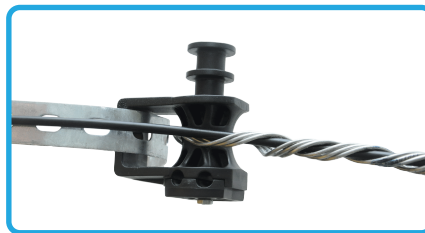
SUPOORTE UNIVERSAL DE PASSAGEM E ANCORAGEM – SUPA (3 EM 1)

Utilizado como suporte na construção e manutenção de rede, é um acessório desenvolvido especialmente para ancoragem e passagem de cabos de fibra óptica e cordoalhas, acomodando múltiplos cabos simultaneamente, também utilizado na ancoragem de atendimento à clientes. Três funções em um: Ancoragem de preformados, Passagem e Ancoragem de esticadores.

APLICAÇÃO

O suporte pode ser aplicado no poste quadrado ou circular efetuando a fixação com a BAP. Isolador adequado na ancoragem com preformados na construção e manutenção da rede. Isolador tem a função de ancoragem de cabos de passagem.

As ranhuras externas devem ser utilizadas para ancoragem de esticadores utilizados para ancorar cabos drops.



MATERIAL

Os Supa são fabricados em polipropileno ou em Nylon com adição de antioxidante, proporcionando proteção contra os raios UV e intemperismo.

PERSONALIZAÇÃO

Personalização e cores consultar o setor comercial.

EMBALAGEM

São acondicionados em caixa de papelão resistente, preservando as características originais do produto.

Quantidade de itens: 75 un



CARACTERÍSTICAS MECÂNICAS

O material tem suporte até a ruptura conforme a escolha da materia prima.

PP: 300 KGF

Nylon: 500 KGF

Nylon com fibra: 1000 KGF

ITENS COMPLEMENTARES

Alça Preformada - Material utilizado para ancoragem de cordoalhas dielétricas e/ou aço, cabos ópticos, sua aplicação é feita em conjunto com BAP e SUPA.

Esticador para Cabo Drop - Utilizado para efetuar a ancoragem dos cabos drop. A ancoragem é feita nas ranhuras do SUPA.

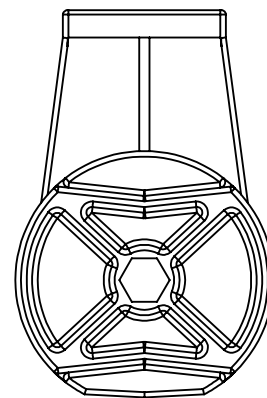
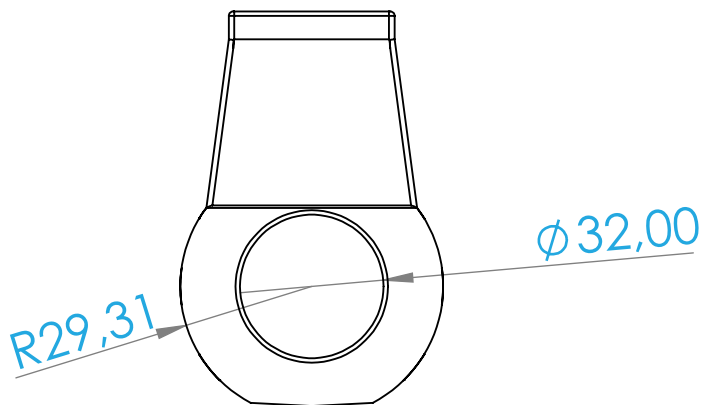
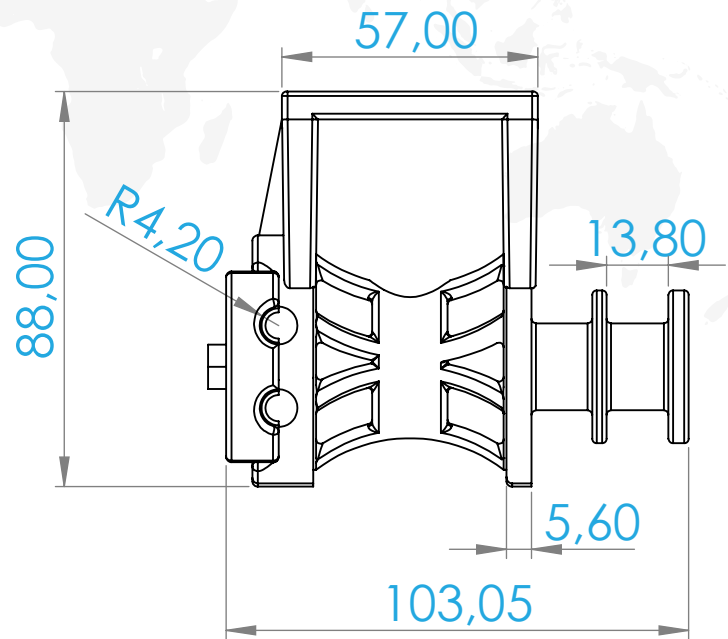
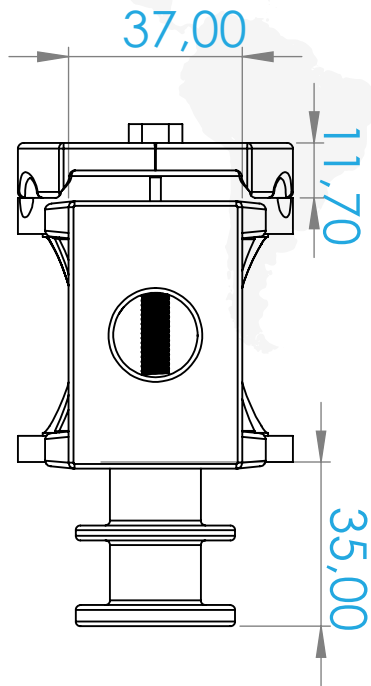
Esticador Tipo Cunha - Utilizado para efetuar a ancoragem dos cabos drop. A ancoragem é feita nas ranhuras do SUPA.

Cordoalha Dielétrica - Material de apoio utilizado em redes aéreas para a fixação dos cabos de telecomunicações e de alguns outros equipamentos. Sua ancoragem é feita no SUPA com as Alças preformadas.

Abraçadeira BAP - Utilizada para fixação de acessórios em postes circulares e quadrados incluindo o SUPA.

Parafuso J - Utilizado na fixação da BAP em postes.

DESENHO TÉCNICO SUPA (mm)



DESENHO TÉCNICO SUPA STD (mm)

